

## Модуль ET-14M

### 1. Общие сведения

Прибор предназначен для измерения и преобразования температурных величин получаемых с термоэлектрических сопротивлений и передачи результатов измерения по сети RS-485. Прибор ET-14M имеет восемь измерительных каналов для подключения термосопротивлений.

### 2. Технические характеристики

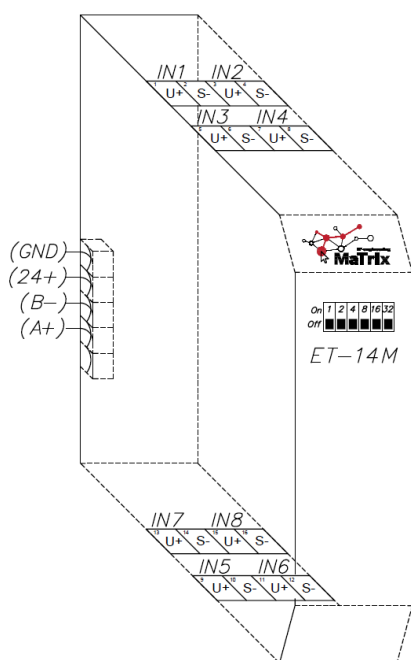
Таблица 1 - Характеристики прибора

Наименование	Значение
<b>Питание</b>	
Напряжение питания постоянного тока	от 12 до 36 В (номинальное 24 В)
Потребляемая мощность без нагрузки, не более	0,5 Вт
<b>Входы</b>	
Количество измерительных каналов	8
Разрядность АЦП	12 бит
Диапазон сопротивлений подключаемых датчиков RTC	50, 100, 500, 1000 Ом
Тип подключаемых датчиков RTC	М (Медь), Pt (Платина)
Схема подключения датчиков RTC	Двухпроводная (без компенсации сопротивления проводов)
Точность измерений	1 °С

### 3. Монтаж и подключение

Во время выбора места установки следует убедиться в наличии свободного пространства для подключения модуля и прокладки проводов. Прибор следует закрепить на DIN-рейке при помощи специального соединителя, монтируемого на DIN-рейку. Внешние связи монтируются проводом сечением не более 0,75 мм<sup>2</sup>. Для многожильных проводов следует использовать наконечники. Питание прибора следует осуществлять от локального блока питания с номинальным напряжением постоянного тока 24 В соответствующей мощности. Источник питания следует устанавливать в том же шкафу электрооборудования, в котором устанавливается прибор.

### 4. Назначение контактов прибора



№	Назначение	№	Назначение
1	Питание датчика 1 +	11	Питание датчика 6 +
2	Сигнал сигнал 1 -	12	Сигнал сигнал 6 -
3	Питание датчика 2 +	13	Питание датчика 7 +
4	Сигнал сигнал 2 -	14	Сигнал сигнал 7 -
5	Питание датчика 3 +	15	Питание датчика 8 +
6	Сигнал сигнал 3 -	16	Сигнал сигнал 8 -
7	Питание датчика 4 +	GND	Минус питания = 12...36 В
8	Сигнал сигнал 4 -	24+	Плюс питания = 12...36 В
9	Питание датчика 5 +	B-	RS-485 (B)
10	Сигнал сигнал 5 -	A+	RS-485 (A)

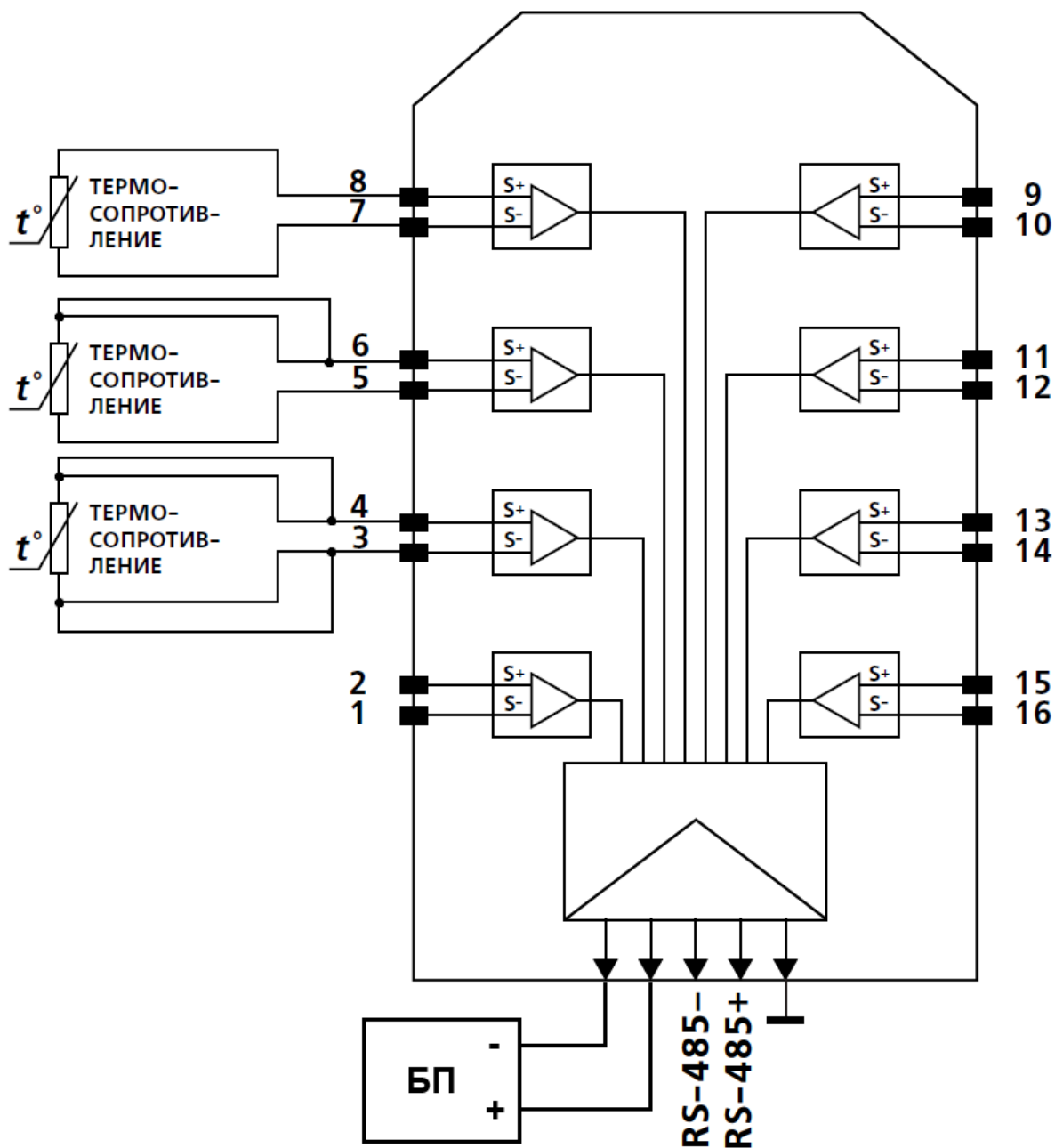


Рисунок 6 - Схема подключения прибора

Россия, 141001, Московская обл., г Мытищи, ул Шоссейная, д 16

тел. +7(495)642-97-59, [www.matrixgk.com](http://www.matrixgk.com)

тех. поддержка: +7(800)707-78-84, [office@matrixgk.com](mailto:office@matrixgk.com)

страница с полной документацией доступна по QR-коду

