

## Модуль ET-17

### 1. Общие сведения

Прибор предназначен для сбора данных со встроенных дискретных входов с передачей их в сеть RS-485.

### 2. Технические характеристики

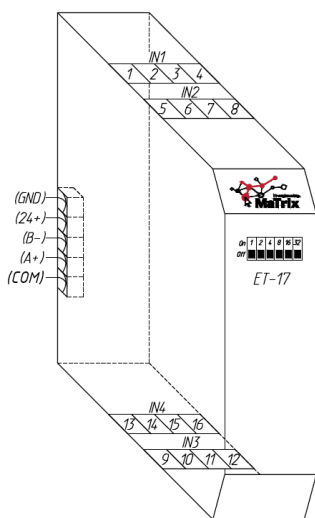
Таблица 1 - Характеристики прибора

Наименование	Значение
<b>Питание</b>	
Напряжение питания постоянного тока	от 12 до 36 В (номинальное 24 В)
Потребляемая мощность без нагрузки, не более	0,5 Вт
<b>Выходы</b>	
Количество дискретных входов	16
Гальваническая развязка дискретных входов	Нет
Логическая "1"	Замкнут на +24В
Логический "0"	Разомкнут
Максимальная частота сигнала, подаваемая на дискретный вход	500 Гц
Максимальный входной ток дискретного сигнала	3,5 мА
Сопротивление контакта (ключа) и соединительных проводов, подключаемых к дискретному входу, не более	2000 Ом
Тип датчика дискретного входа	Двух-направленный оптрон

### 3. Монтаж и подключение

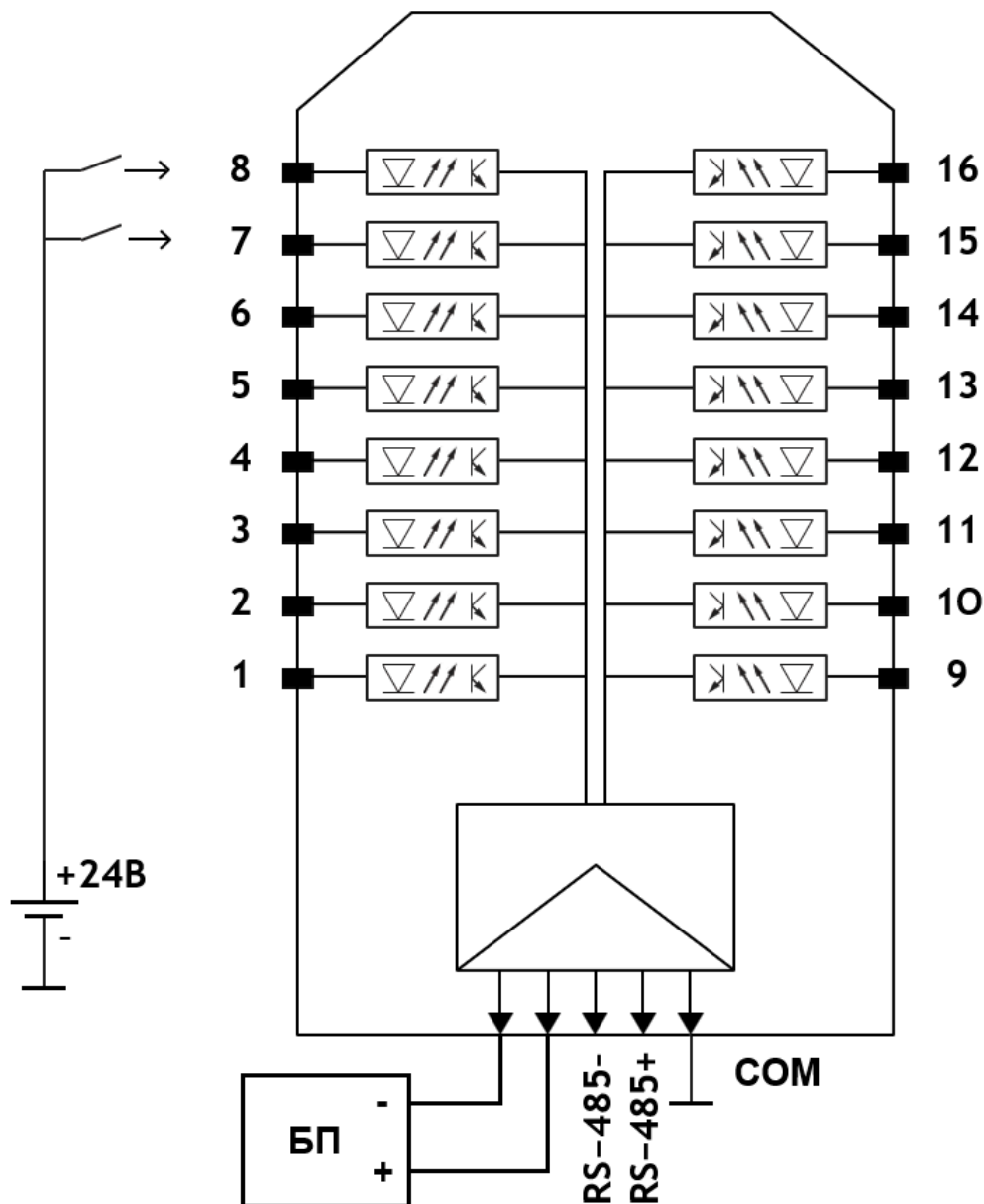
Во время выбора места установки следует убедиться в наличии свободного пространства для подключения модуля и прокладки проводов. Прибор следует закрепить на DIN-рейке при помощи специального соединителя, монтируемого на DIN-рейку. Внешние связи монтируются проводом сечением не более 0,75 мм<sup>2</sup>. Для многожильных проводов следует использовать наконечники. Питание прибора следует осуществлять от локального блока питания с номинальным напряжением постоянного тока 24 В соответствующей мощности. Источник питания следует устанавливать в том же шкафу электрооборудования, в котором устанавливается прибор.

### 4. Назначение контактов прибора



№	Назначение	№	Назначение
1	Вход 1	11	Вход 11
2	Вход 2	12	Вход 12
3	Вход 3	13	Вход 13
4	Вход 4	14	Вход 14
5	Вход 5	15	Вход 15
6	Вход 6	16	Вход 16
7	Вход 7	GND	Минус питания =12...36 В
8	Вход 8	24+	Плюс питания =12...36 В
9	Вход 9	B-	RS-485 (B)
10	Вход 10	A+	RS-485 (A)

5. Схема подключения прибора



Контакт COM соединен с оптронами и используется для замыкания цепи питания сигналов. Для обеспечения работы прибора необходимо данный контакт подключать к внешнему источнику питания, обеспечивающего питание дискретных сигналов.

Россия, 141001, Московская обл., г Мытищи, ул Шоссейная, д 16

тел. +7(495)642-97-59, [www.matrixgk.com](http://www.matrixgk.com)

тех. поддержка: +7(800)707-78-84, [office@matrixgk.com](mailto:office@matrixgk.com)

страница с полной документацией доступна по QR-коду

